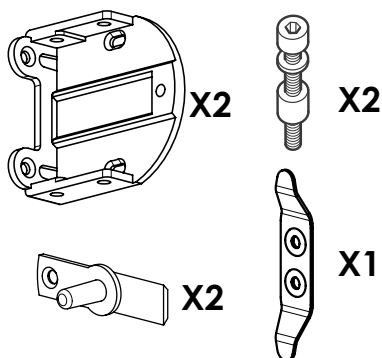


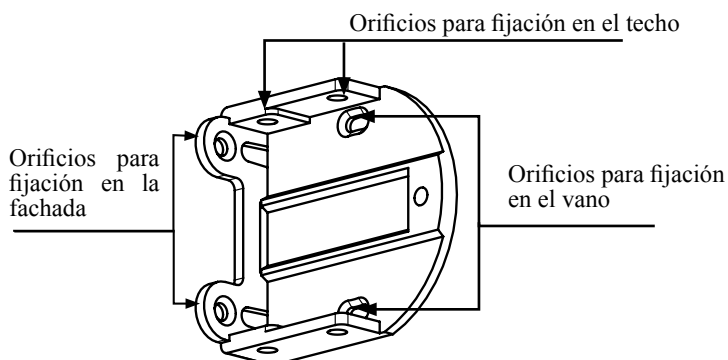
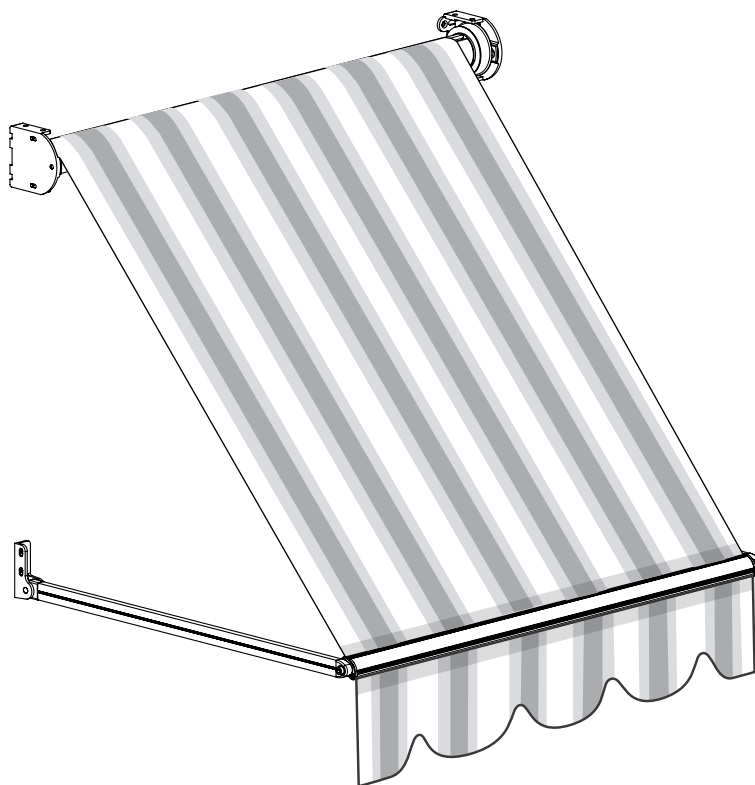
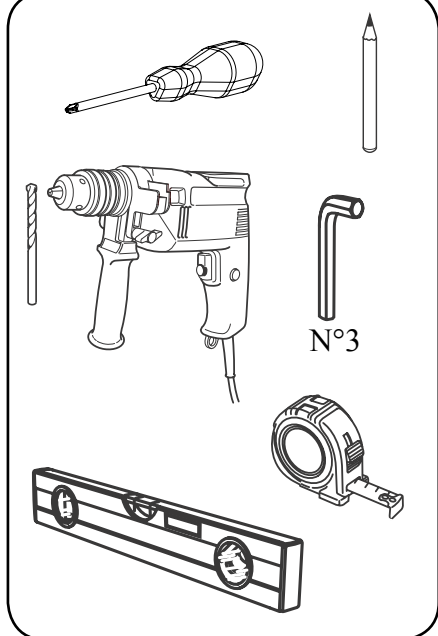
# MANUAL DE INSTALACIÓN TOLDO DE VENTANA

Leer atentamente antes de realizar la instalación

**1 persona**  
para el montaje

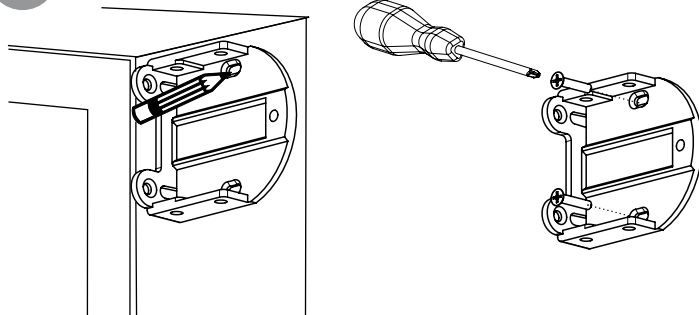


## Las herramientas



Dibujos y fotos no contractuales

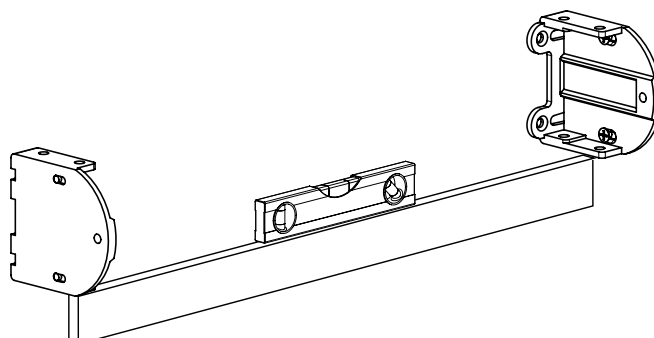
**1**



## FIJACIÓN DE LOS SOPORTES

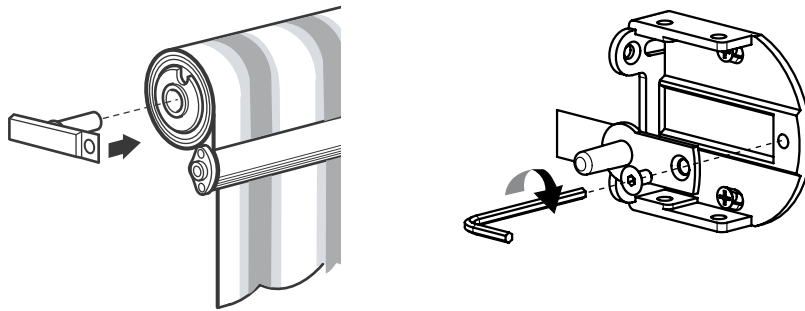
Los soportes del toldo de ventana pueden fijarse en la fachada, en el techo o en el vano. En función del tipo de instalación, utilizar los orificios adecuados a la instalación del toldo de ventana.

Antes de la fijación, asegurarse de que los soportes estén a la misma altura y nivelados. Marcar los orificios de fijación, taladrar y colocar los tacos según la naturaleza de la pared (tornillería de soporte no incluida).

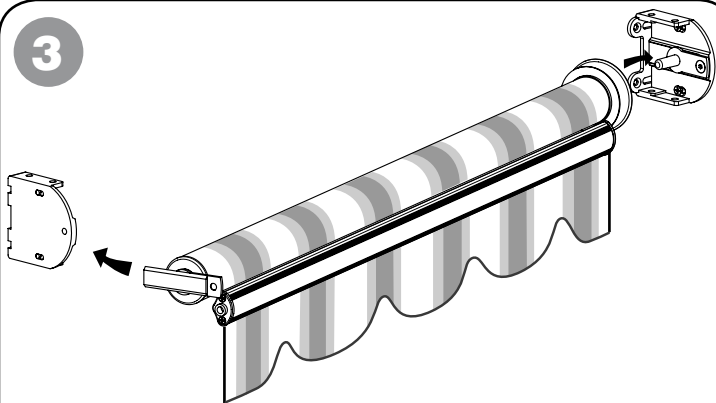


## 2 FIJACIÓN DE LOS SOPORTES DEL TUBO

Colocar y atornillar un soporte de tubo del lado en que se desea disponer el cordón de enrollamiento. Introducir el otro soporte del tubo de enrollamiento en el orificio de la espiga.



3

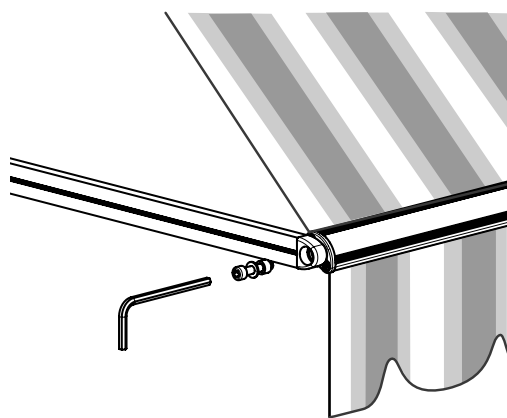


### ENCAJE DEL TUBO

Encajar el tubo de enrollamiento con su tela en el eje fijado al soporte mural, lado polea.  
Encajar el tubo en el lado opuesto y atornillar.

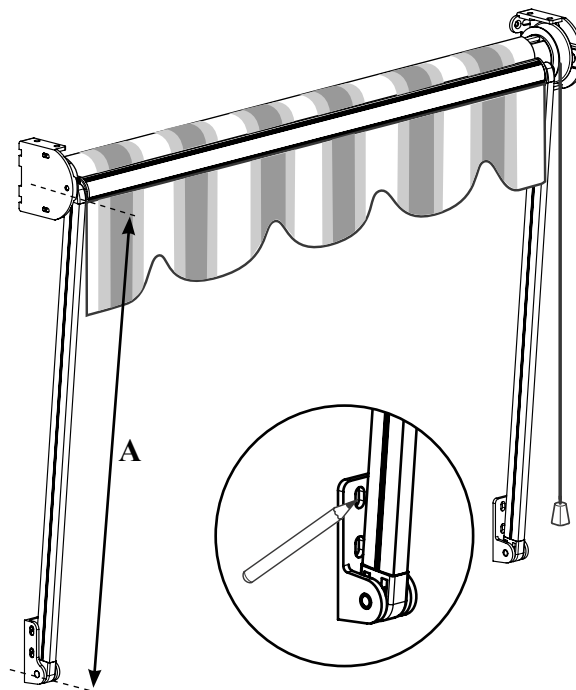
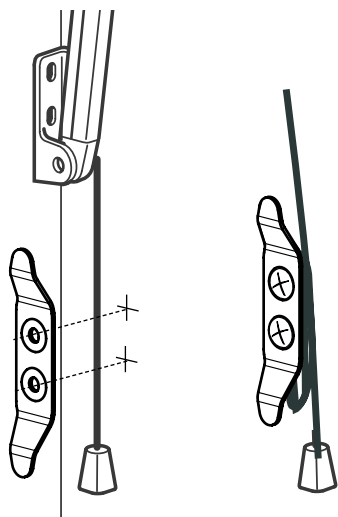
## 4 FIJACIÓN DE LOS BRAZOS

Ensamblar los brazos a la barra de carga con ayuda de los tornillos tuerca incluidos.



## 5 FIJACIÓN DEL GANCHO

Marcar los orificios de fijación del gancho.  
Taladrar y colocar los tacos según la naturaleza de la pared.  
Enganchar el cordón al gancho de retención, a fin de mantener enrollado el toldo de ventana.



Plegar completamente el toldo de ventana y marcar la altura de fijación de los brazos (A).

Taladrar y colocar los tacos según la naturaleza de la pared (tornillos de Ø6 mm no incluidos).

